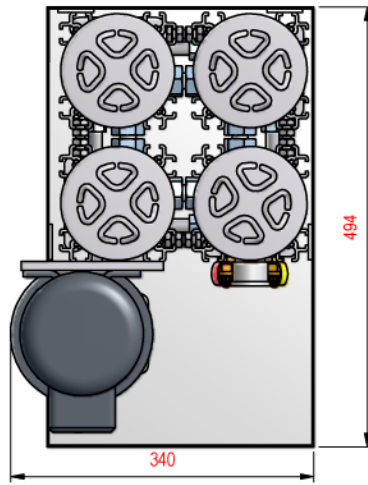
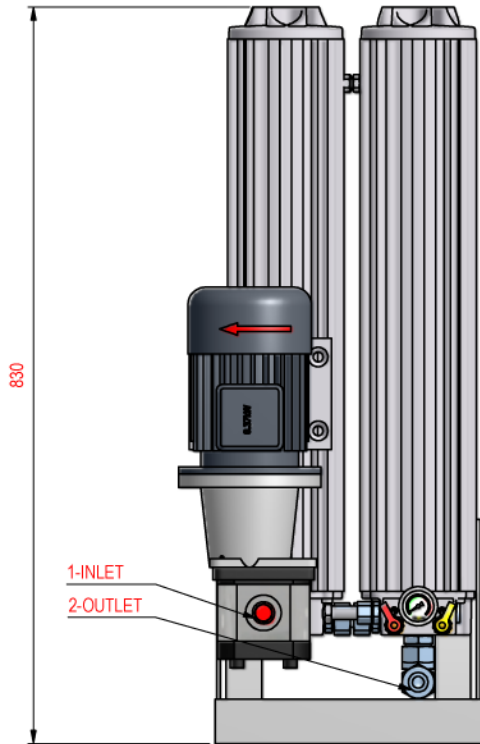


SURFACE ROUGHNESS ACCORDING TO NEN3634
FORM AND PLACE TOLERANTIES ACCORDING TO NEN3310 AND 3311

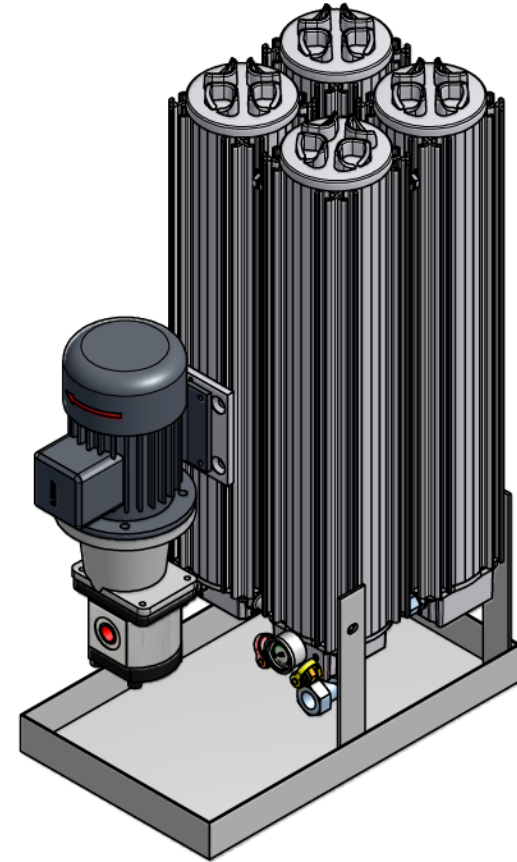
DEZE TEKENING EN OMSCHRIJVING VAN DOELIJNS, VAN MERKEN EN VERMERKEN VAN DE REDELIJNG VAN DERDEN.
IN ALLE WERKEN DIE ZONDER SCHRIJFTELIJKE TOESTEMMING VAN DE OORSPRONKELIJKE EIGENARER
DIT TEGENAFBILDING IS DE EIGENSCHAP VAN DE NEDERLANDSE REPRODUCTIE OF DISCLOSURE TO DERD PARTIJEN.
IN ALLE WERKEN DIE ZONDER SCHRIJFTELIJKE TOESTEMMING VAN DE OORSPRONKELIJKE EIGENARER



MINIMUM CLEARANCE
FOR ELEMENT REMOVAL



MODEL (1 : 6)



Pos	Qnt	Description	Size	Material	Remarks
2	1	OUTLET	EW18L		Male
1	1	INLET	G3/4" - BSP		Female

 www.rmfilter.at		Revision	Date	Description	Name
		DOCUMENT TITLE RMF OLU4B30HB04000 RMF-OFF LINE UNIT			
Designed by	M.W.	ARTICLE NUMBER			
Designed date	18-11-2008	DRAWING NUMBER			
Design state	WorkInProgress	REVISION			
Checked by		9317571		A3--9-294-12160	
Checked date					
PROJECTION	DIMENSIONAL TOLERANCE ACCORDING TO ISO 2768-M1 / NEN 2385				
SCALE : 1:1					